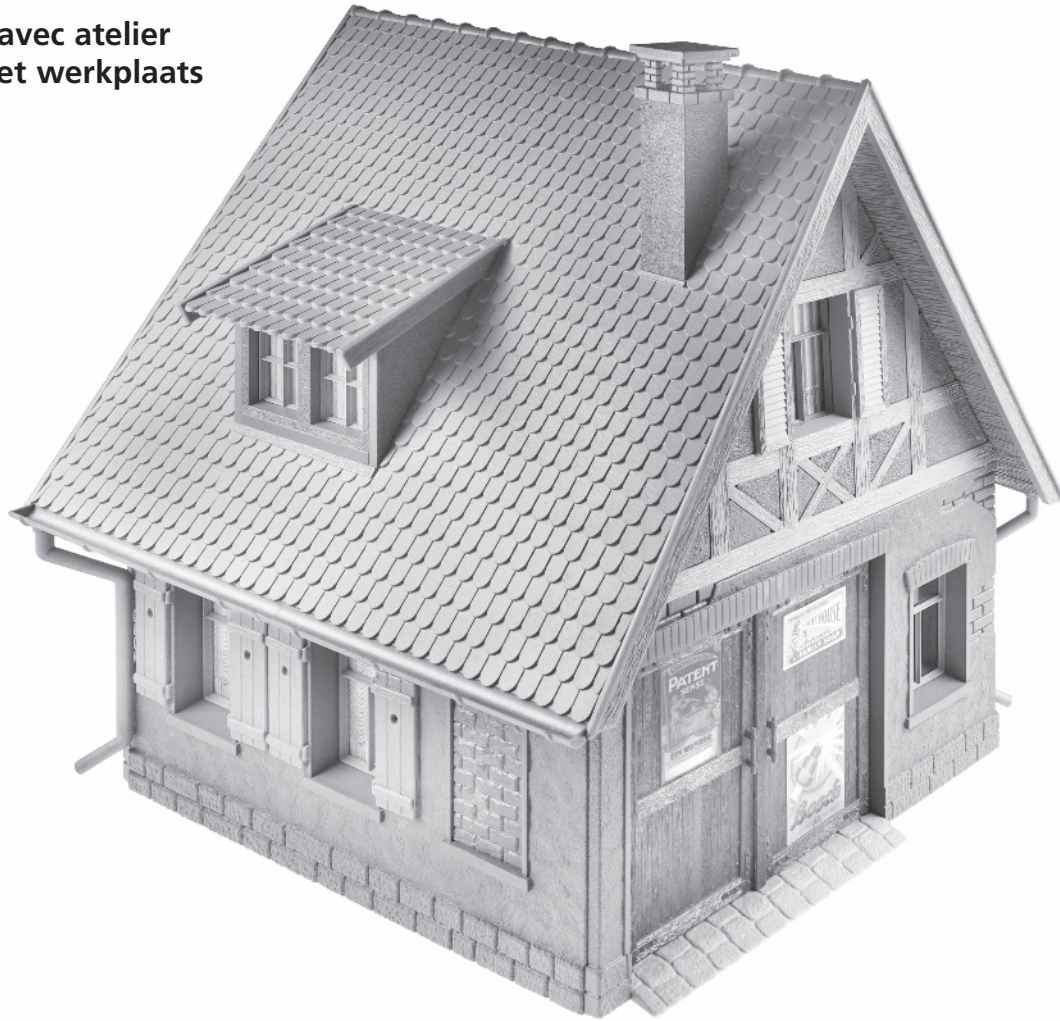


Einfamilienhaus mit Werkstatt

POLA G

House with gate
Maison individuelle avec atelier
Eengezinswoning met werkplaats

Art. Nr. 331073



Sa. Nr. 331 073 1

- (D)**
- Verwenden Sie nur POLA G-Cement.
 - Machen Sie sich vor dem Zusammenbau gut mit den Einzelteilen des Bausatzes vertraut. Trennen Sie die Einzelteile erst dann ab, wenn sie gebraucht werden.
 - Verwenden Sie beim Zusammenbau wenig Klebstoff. Sie werden dann mehr Freude an einem sauberem Modell haben.
 - Sollte trotz werkseitiger sorgfältiger Prüfung ein Teil fehlen oder fehlerhaft sein, kreuzen Sie bitte das Teil in der Anleitung an und schicken Sie diese bitte an:
Gebr. FALLER GmbH, Abt. Kundendienst, kundendienst@faller.de, Kreuzstraße 9, D-78148 Gütenbach.
Sie erhalten dann umgehend Ersatz.
- (GB)**
- Use POLA G-Cement only.
 - Familiarize yourself well with the components of the kit before assembly. Do not break off the components until the moment you need them.
 - Use glue sparingly on assembly, then you will enjoy your neat model even more.
 - If a part is missing or defective despite careful checking at the factory, please mark the part concerned in your instructions and send it to:
Gebr. FALLER GmbH, Abt. Kundendienst, kundendienst@faller.de, Kreuzstraße 9, D-78148 Gütenbach, Germany.
You will receive replacement promptly.
- (F)**
- N'utilisez que la colle POLA G -Cement.
 - Avant l'assemblage, familiarisez vous avec les différentes pièces du jeu de construction. Ne séparer les pièces particulières qu'au moment de les utiliser.
 - Utiliser aussi peu de colle que possible pour l'assemblage, vous aurez d'autant plus de plaisir avec un modèle propre.
 - Si, malgré un contrôle soigneux à l'usine, une pièce devait manquer ou être défectueuse, marquer cette pièce d'une croix dans les instructions et envoyer ces dernières à:
Gebr. FALLER GmbH, Abt. Kundendienst, kundendienst@faller.de, Kreuzstraße 9, D-78148 Gütenbach (R.F.A.).
On vous la remplacera aussitôt.
- (NL)**
- Gebruik uitsluitend POLA G -cement.
 - Zorg da u vóór de montage goed weet uit welke onderdelen het bouwpakket bestaat. Maak de onderdelen pas los als u ze gaat gebruiken.
 - Gebruik bij de montage slechts weinig lijm. U zult dan meer plezier beleven aan een schoon model.
 - Mist u ondanks zorgvuldige fabrikantencontrole toch een onderdeel of is een onderdeel beschadigd, kruis dan het desbetreffende onderdeel aan in de handleiding en stuur dit s.v.p. aan:
Gebr. FALLER GmbH, Abt. Kundendienst, kundendienst@faller.de, Kreuzstraße 9, D-78148 Gütenbach, Duitsland.
Het wordt dan direct vervangen en naar u opgestuurd.

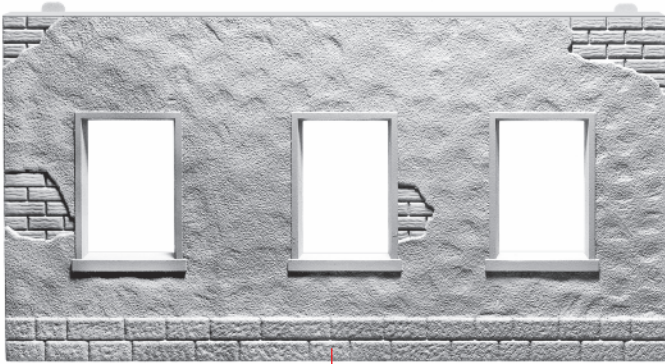


Die Teilenummerierung der Spritzteile befindet sich **hier** auf **Seite 2** und auf **Seite 11**.
Die **Seiten 3 bis 10** können zur besseren Übersicht bei der Montage herausgenommen werden.

For part numbering of the moulded parts see **page 2** and **page 11**.
Pages 3 to 10 can be removed for better overview during assembly.

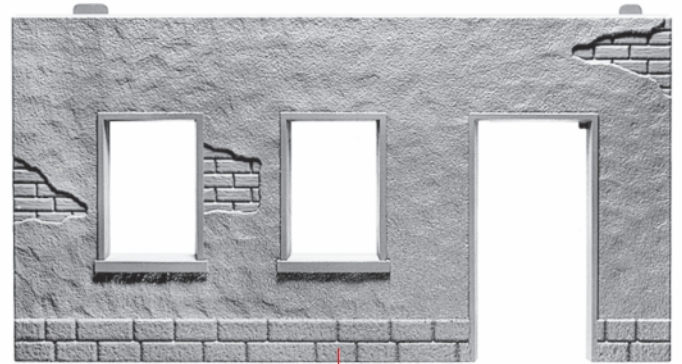
La numération des pièces moulées se trouve **ici** à la **page 2** et la **page 11**.
Pour avoir un meilleur aperçu les **pages 3 à 10** peuvent être retirées pour le montage.

De nummering van de delen van de spuitgietstukken staan **hier** op **blz. 2** en op **blz.11**.
Voor een beter overzicht bij de montage kunnen de **blz. 3 tot 10** eruitgehaald worden.



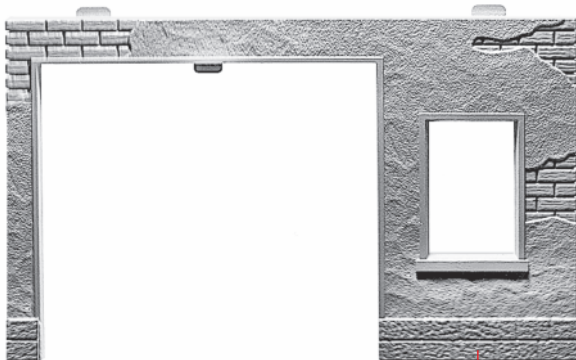
01

01-01



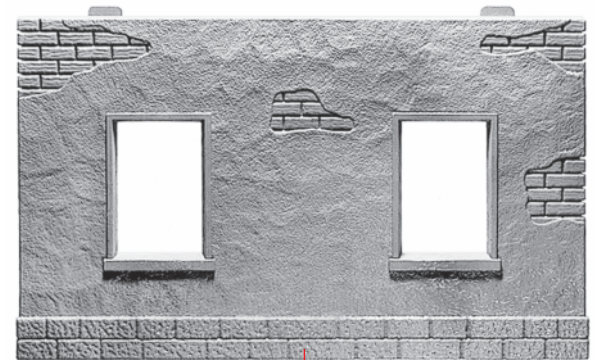
02

02-01



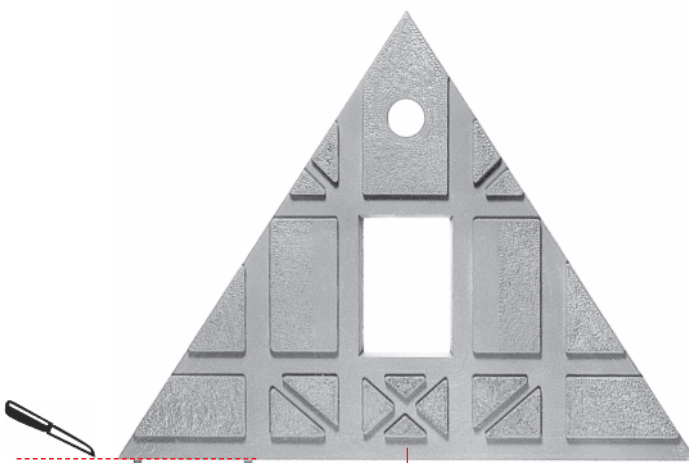
03

03-01



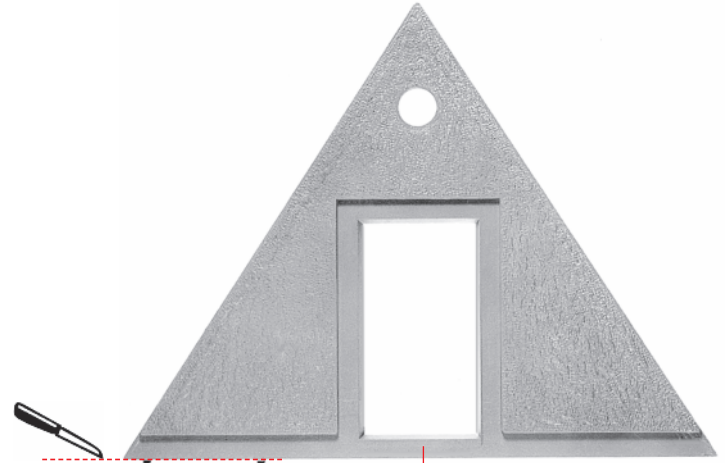
04

04-01



15

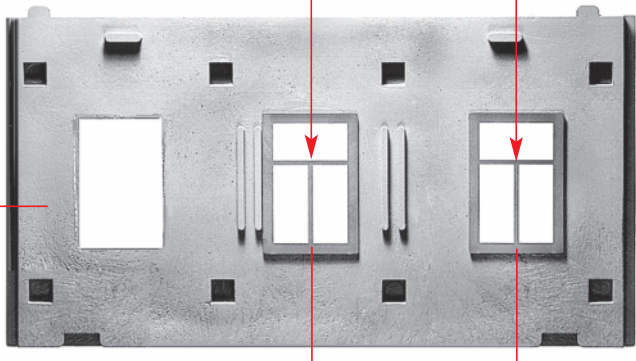
15-01



16

16-01

Deco
Deco
10-11
10-11



01-01

05-11
05-11

(A)

23-02

07-18
07-18

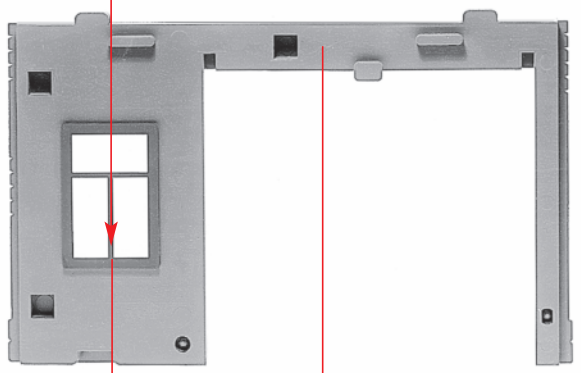


(A)

07-17
07-17
19-02

(B)

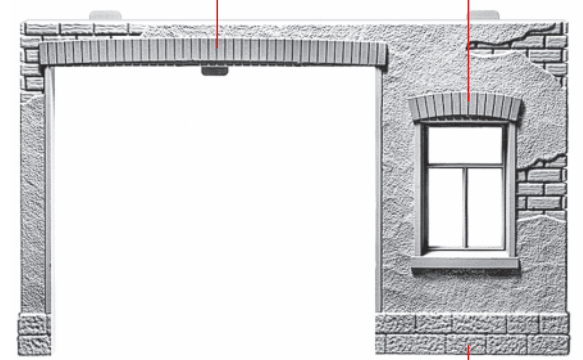
Deco
10-11



05-11
03-01

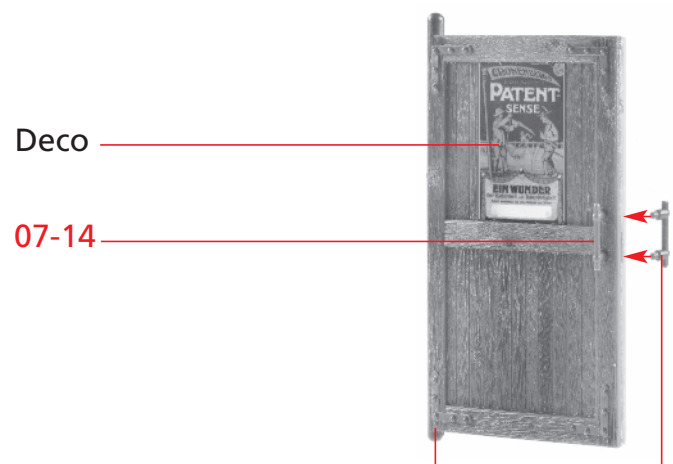
(C)

23-01
23-02



(C)

(D)

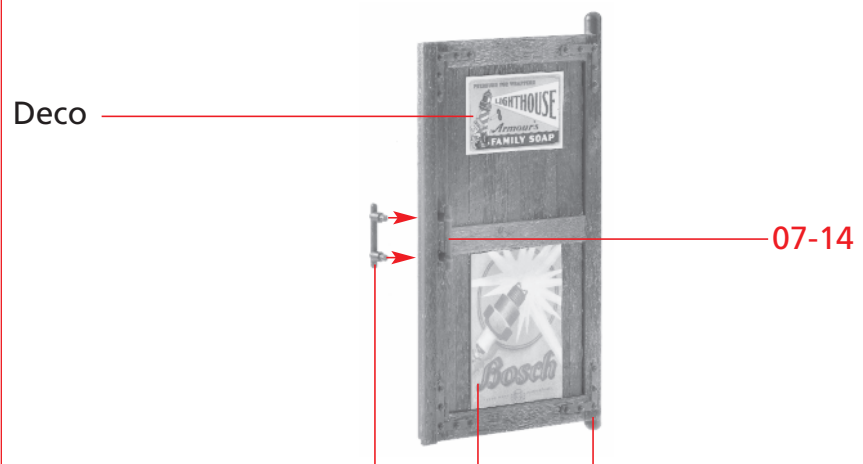


Deco

07-14

07-09
07-14

(E)

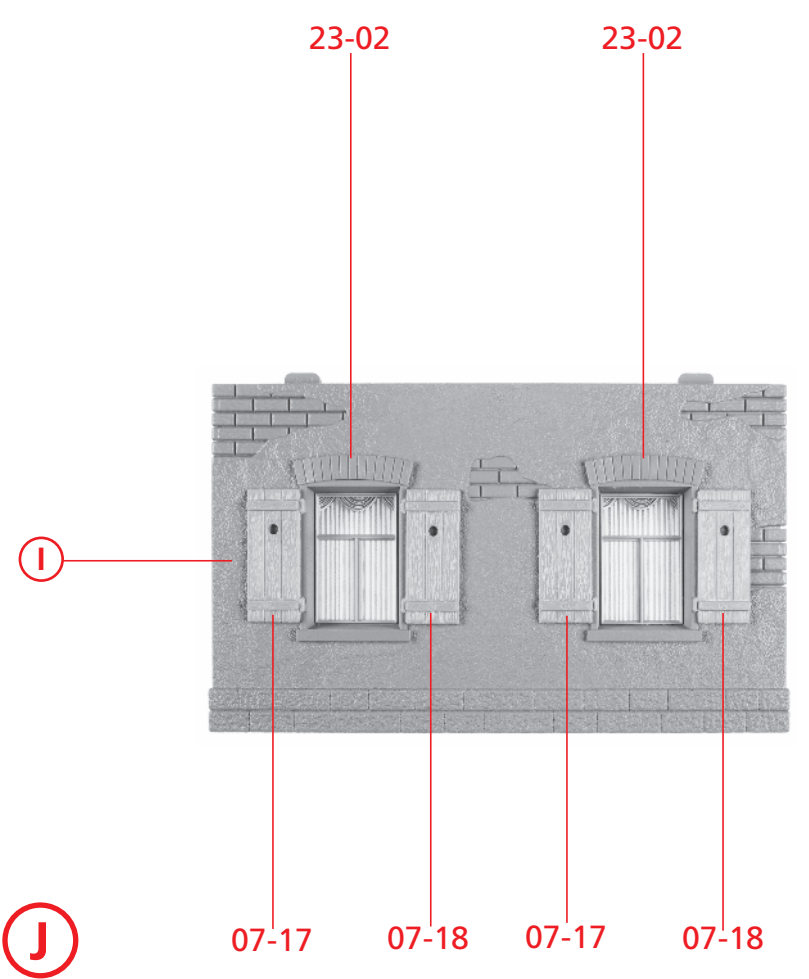
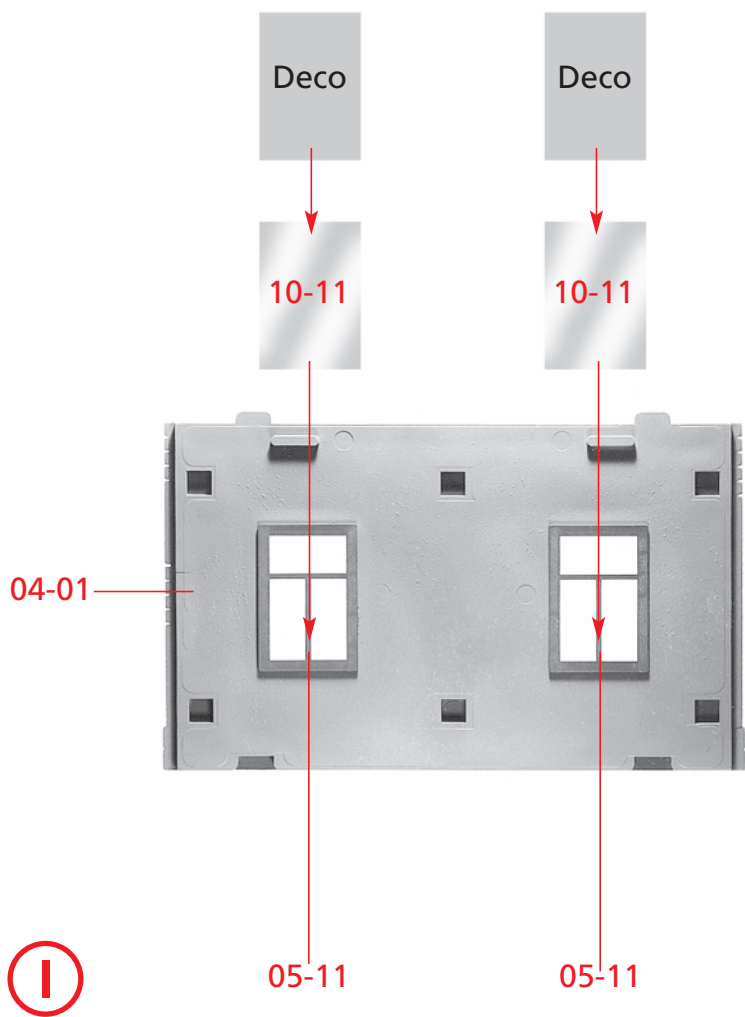
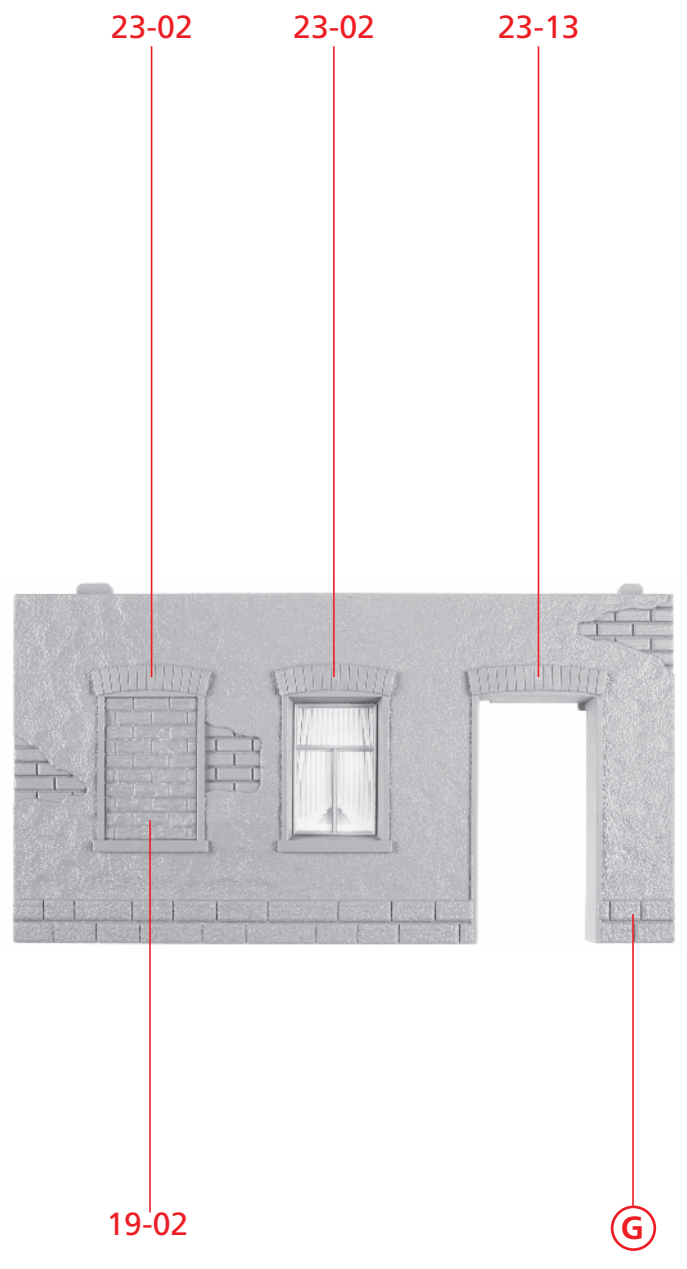
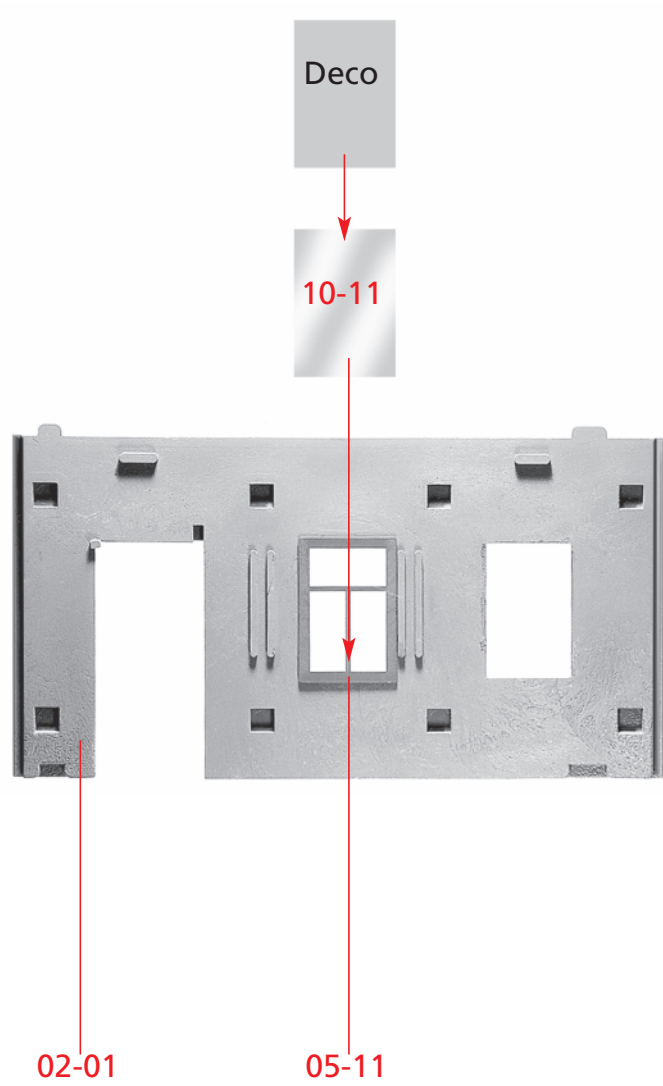


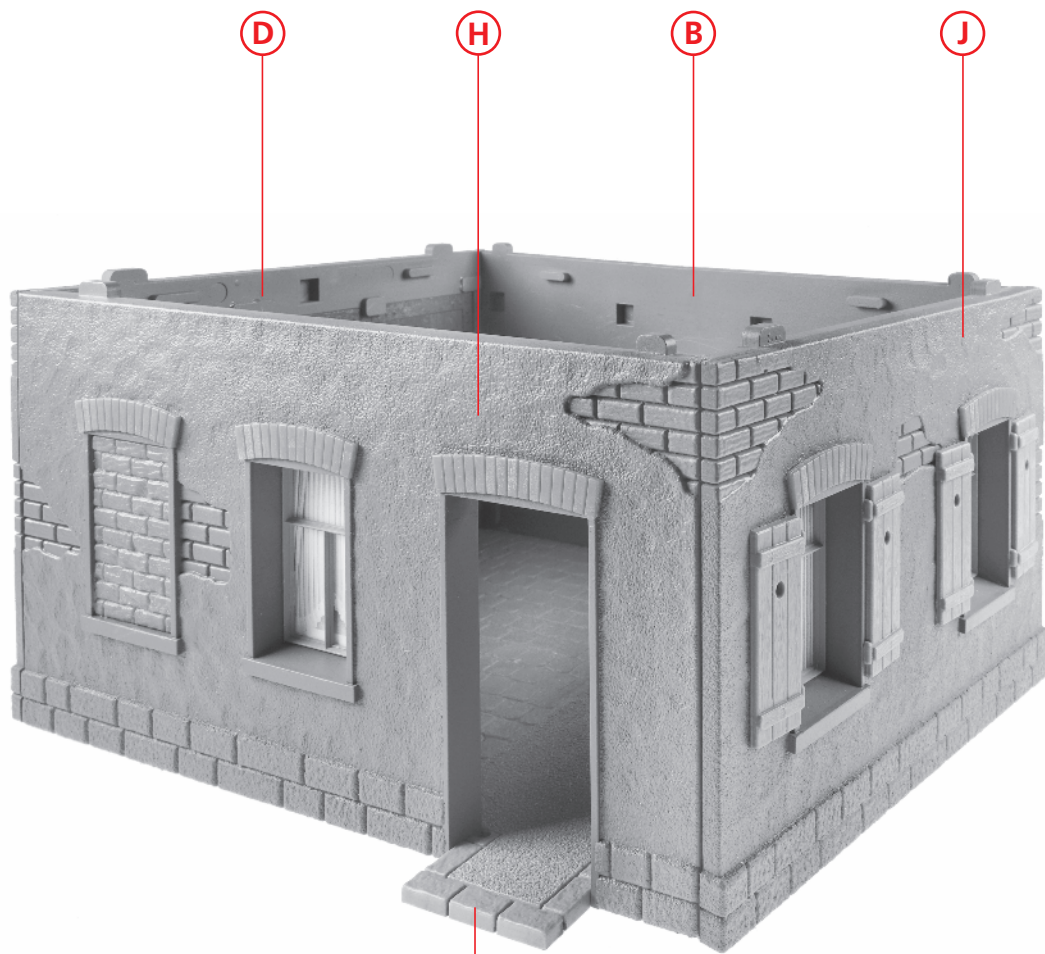
Deco

07-14

07-14 Deco 2 07-08

(F)





K

18-01

nicht kleben
do not glue
ne pas coller
niet lijmen

12-17 12-19

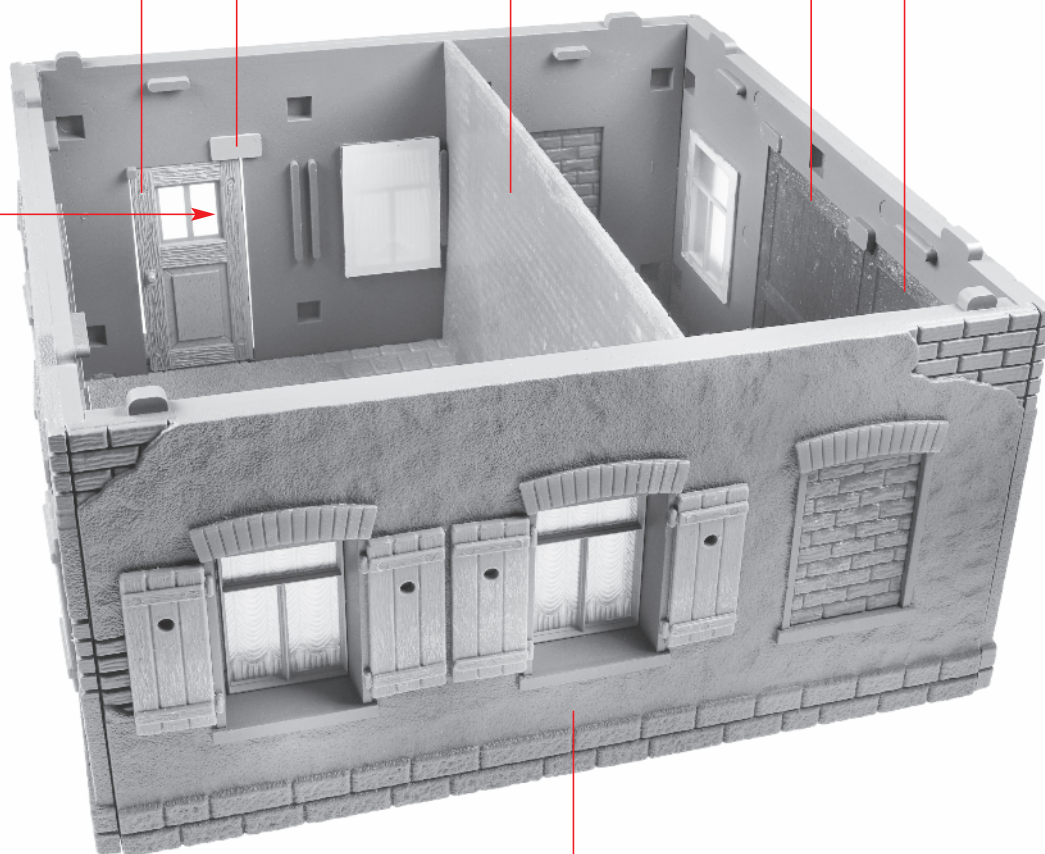
19-01

F E

nicht kleben
do not glue
ne pas coller
niet lijmen

Deco

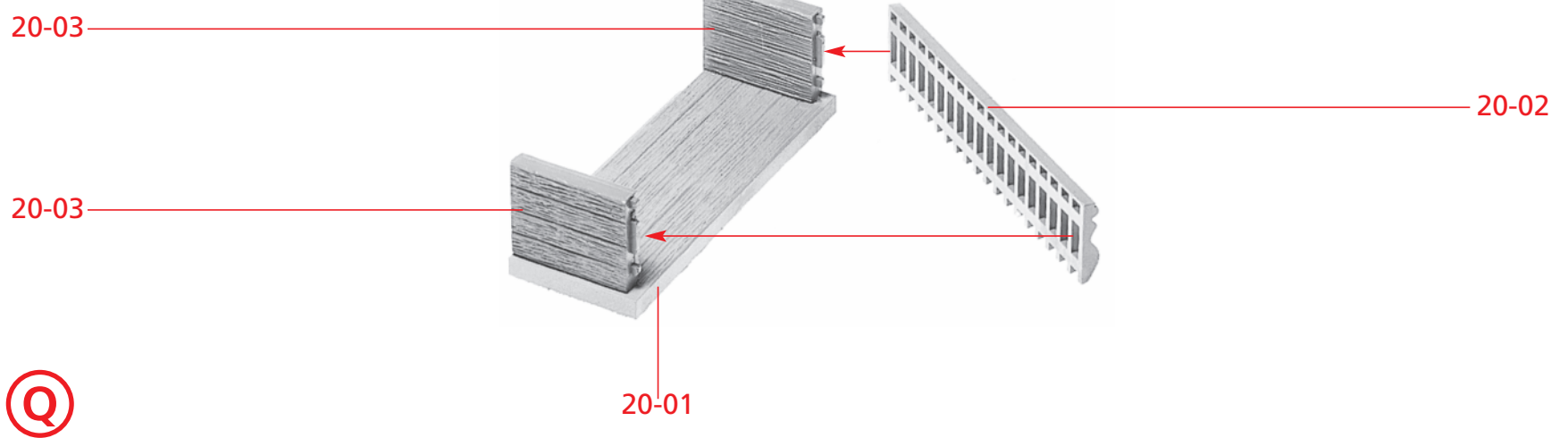
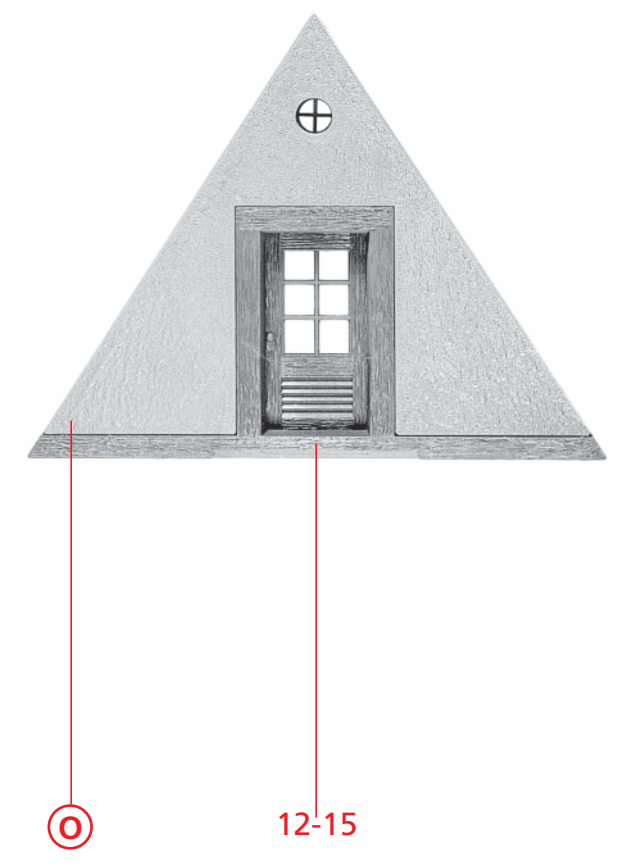
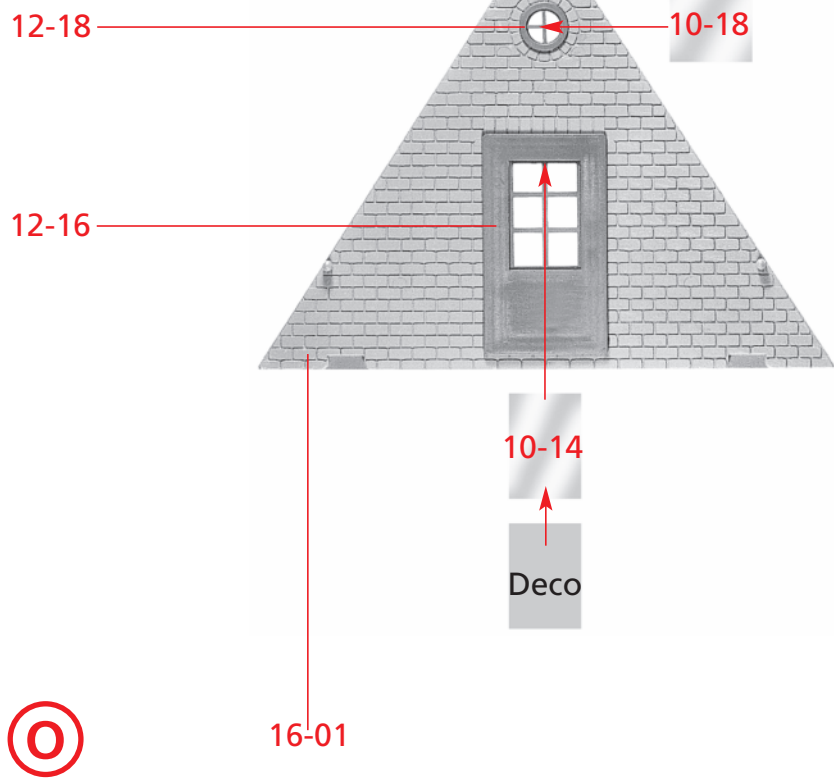
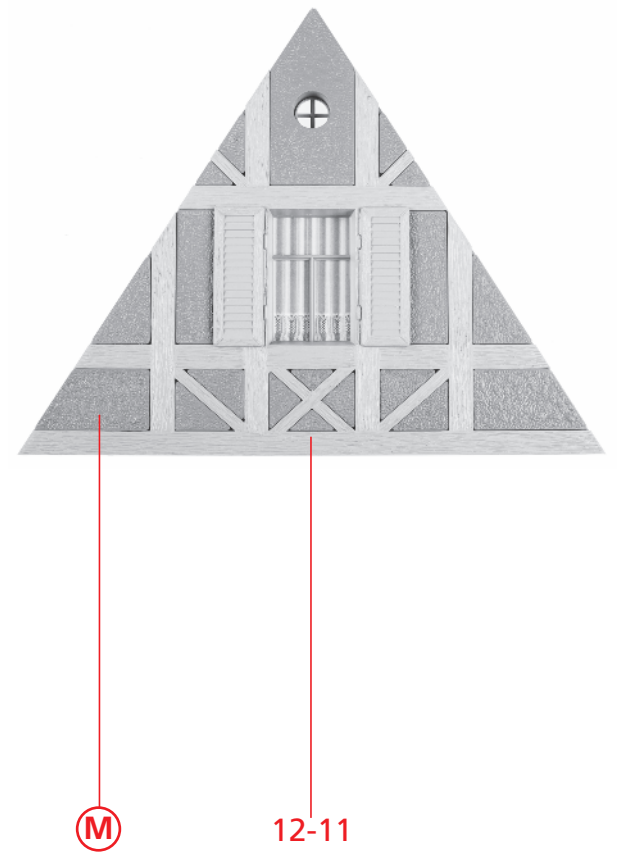
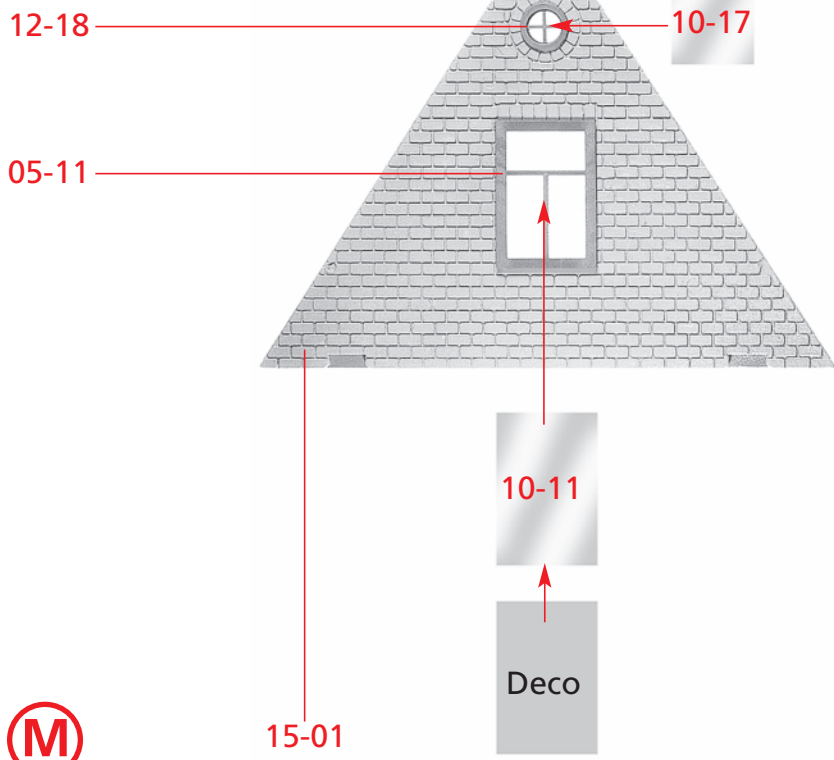
10-16

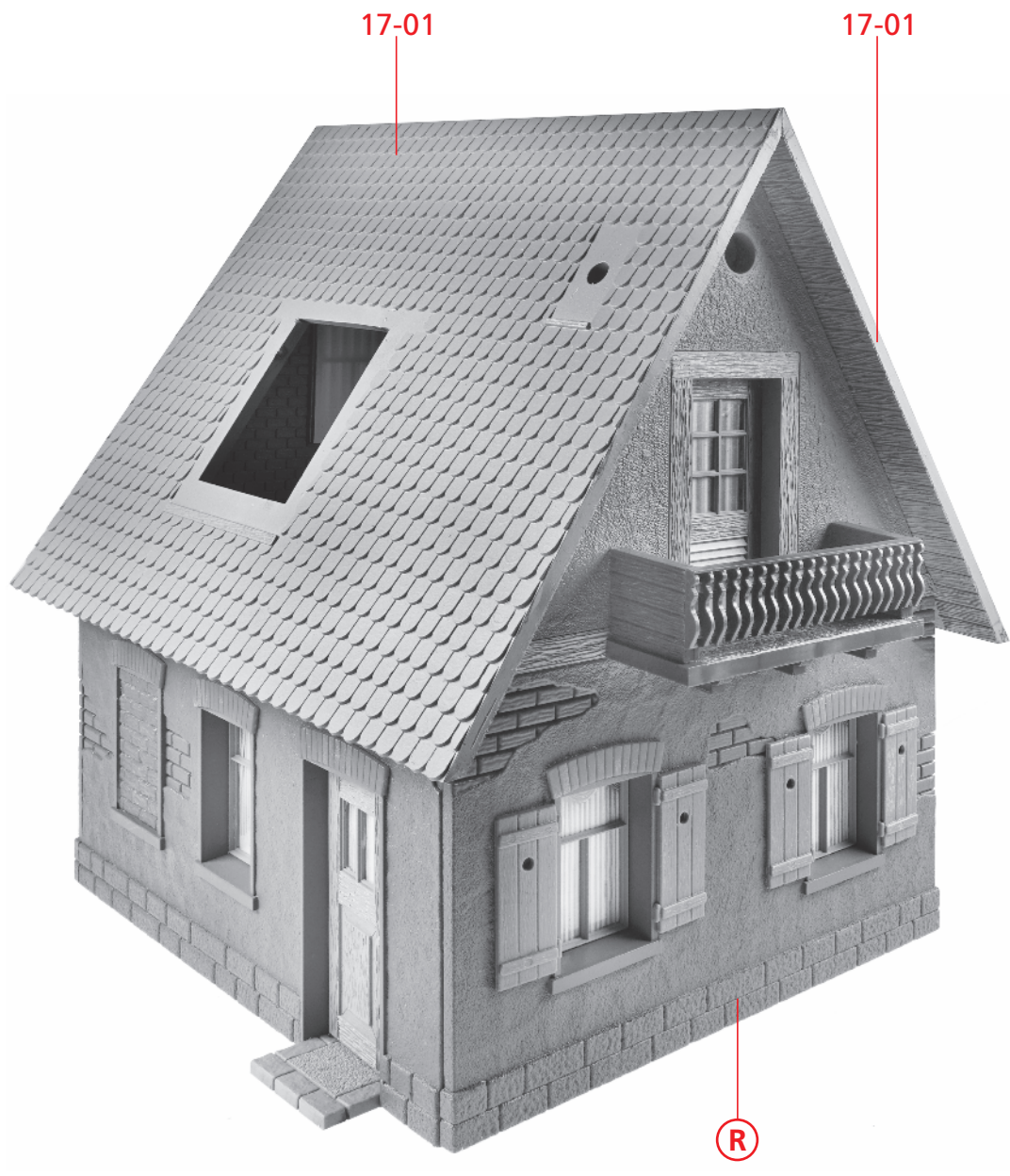
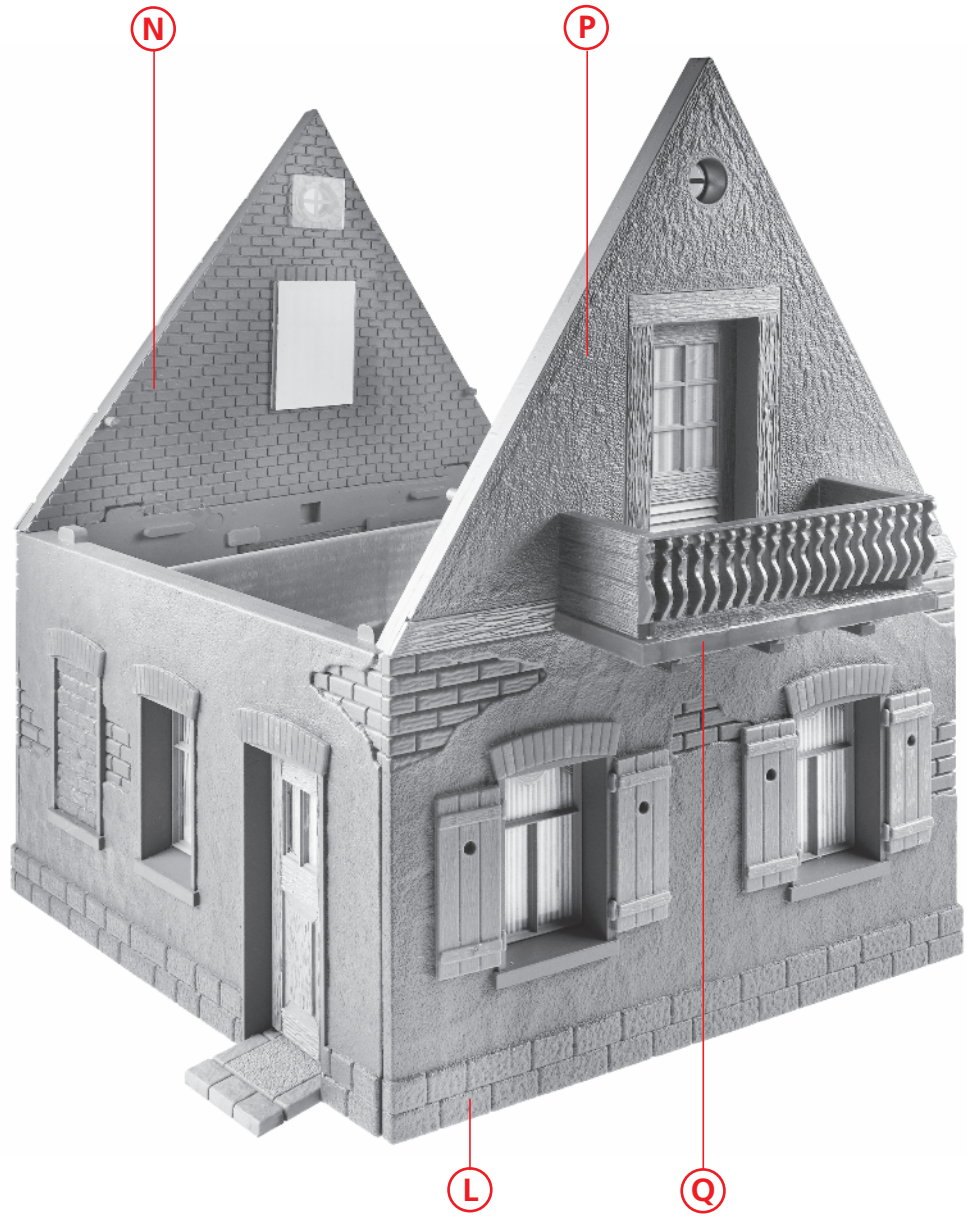


L

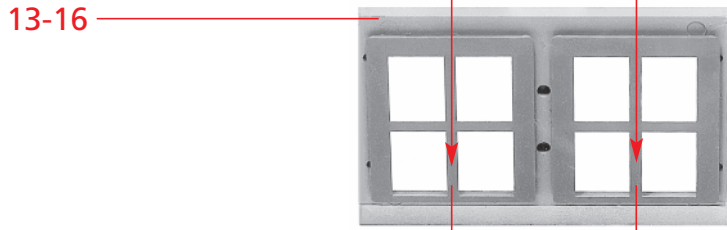
K

6





8

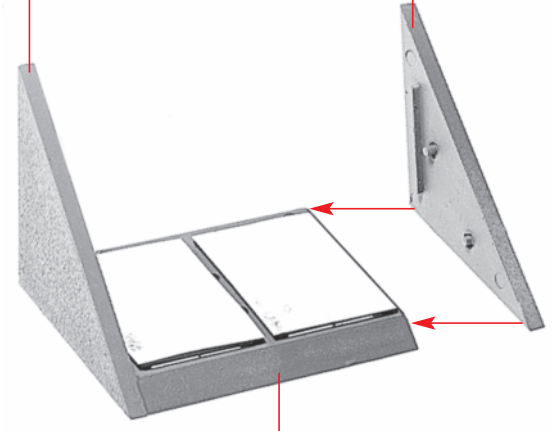


05-13 05-13

T 2 x

13-15

13-17



U 2 x

T

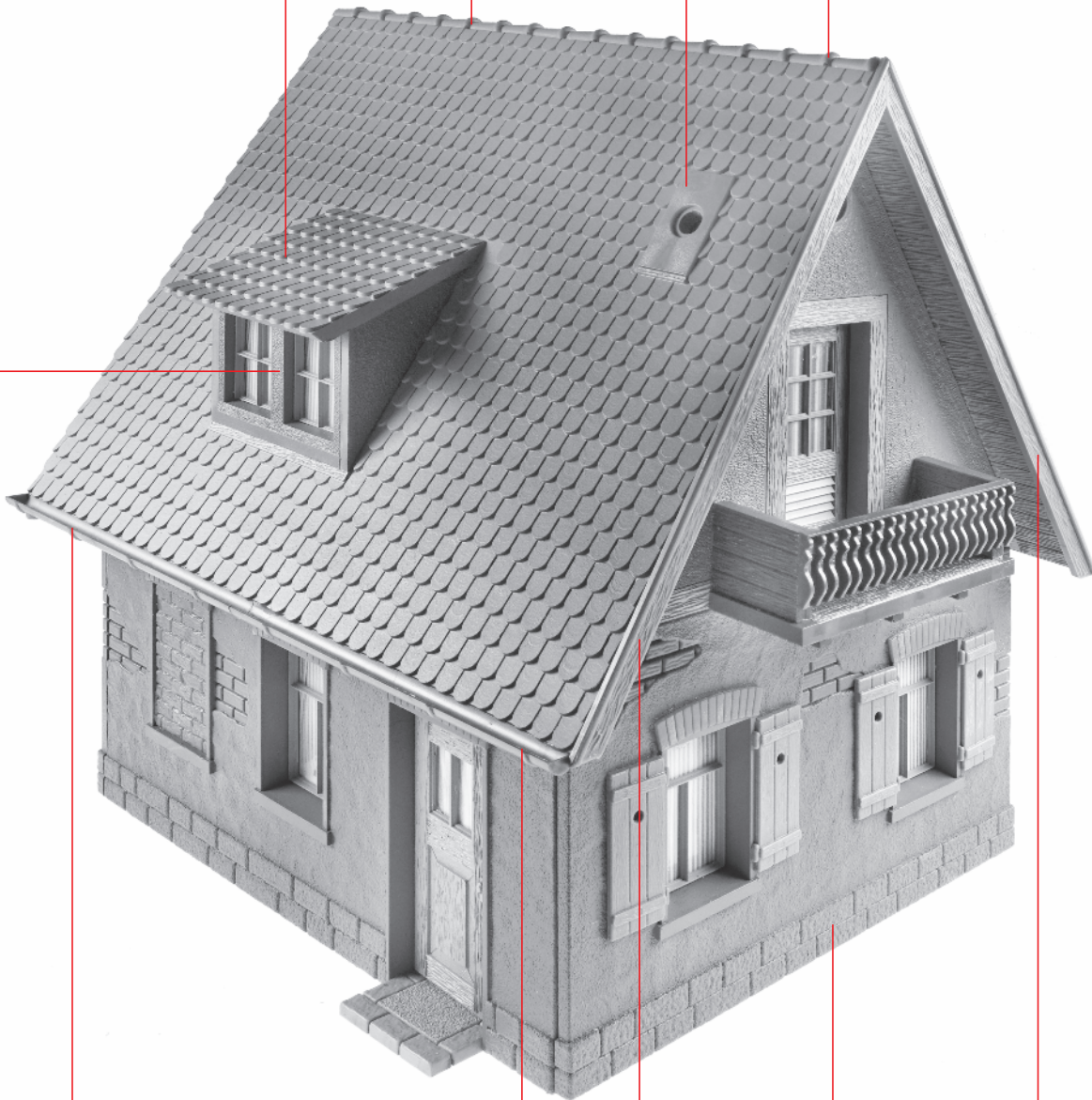
22-01

22-02

23-07

22-02

U



09-12

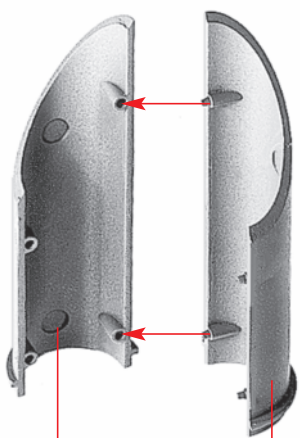
09-11

10-13

S

10-12

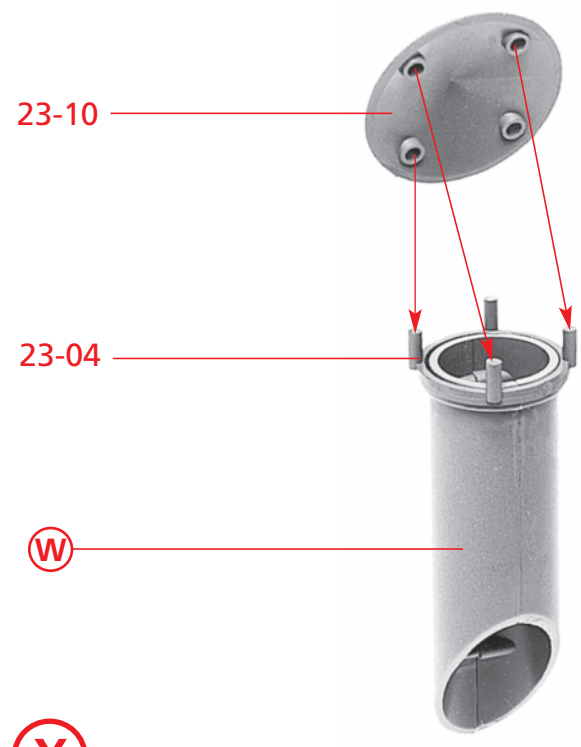
V



23-05

23-06

W

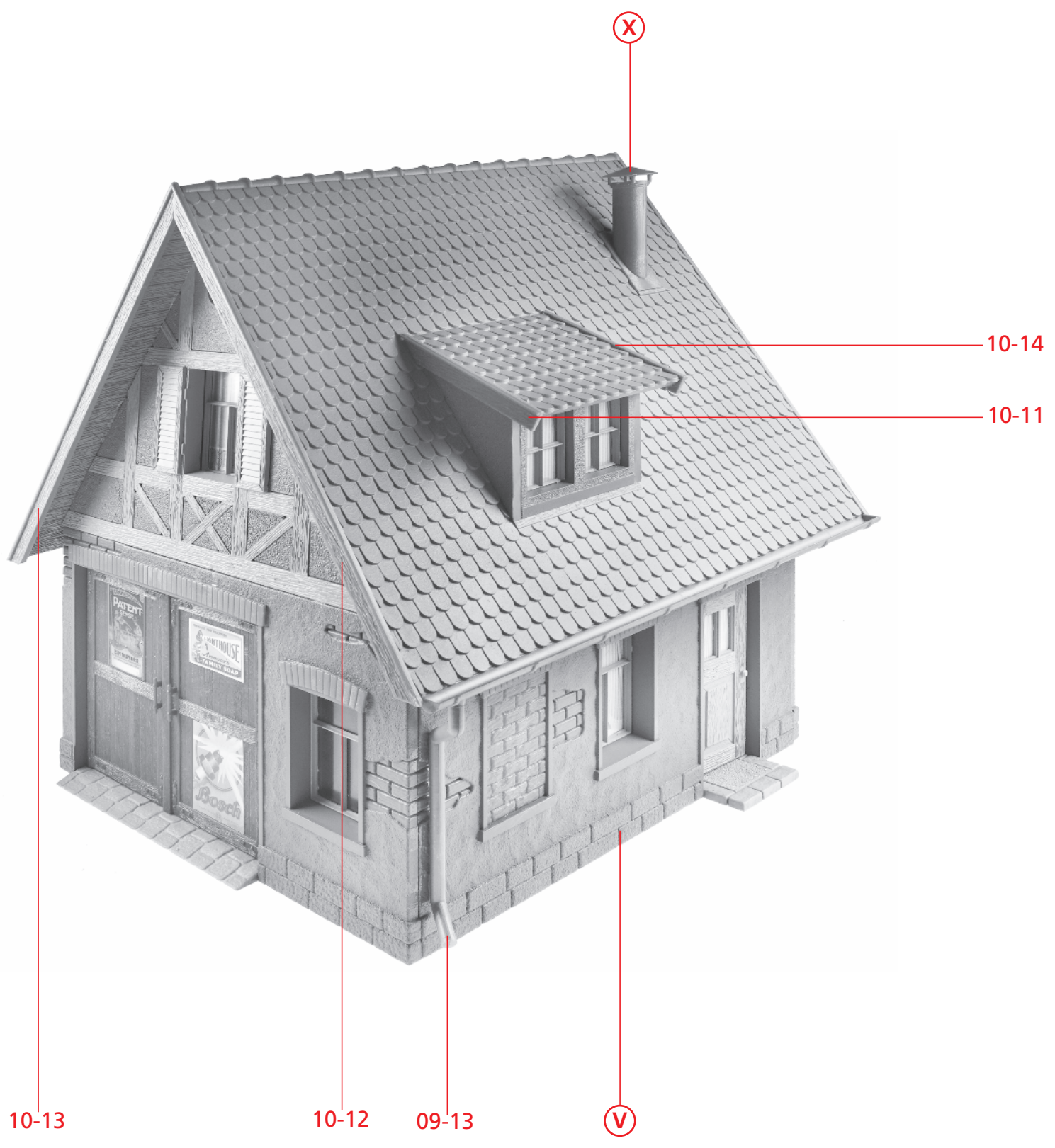


23-10

23-04

W

X



10-13

10-12

09-13

V

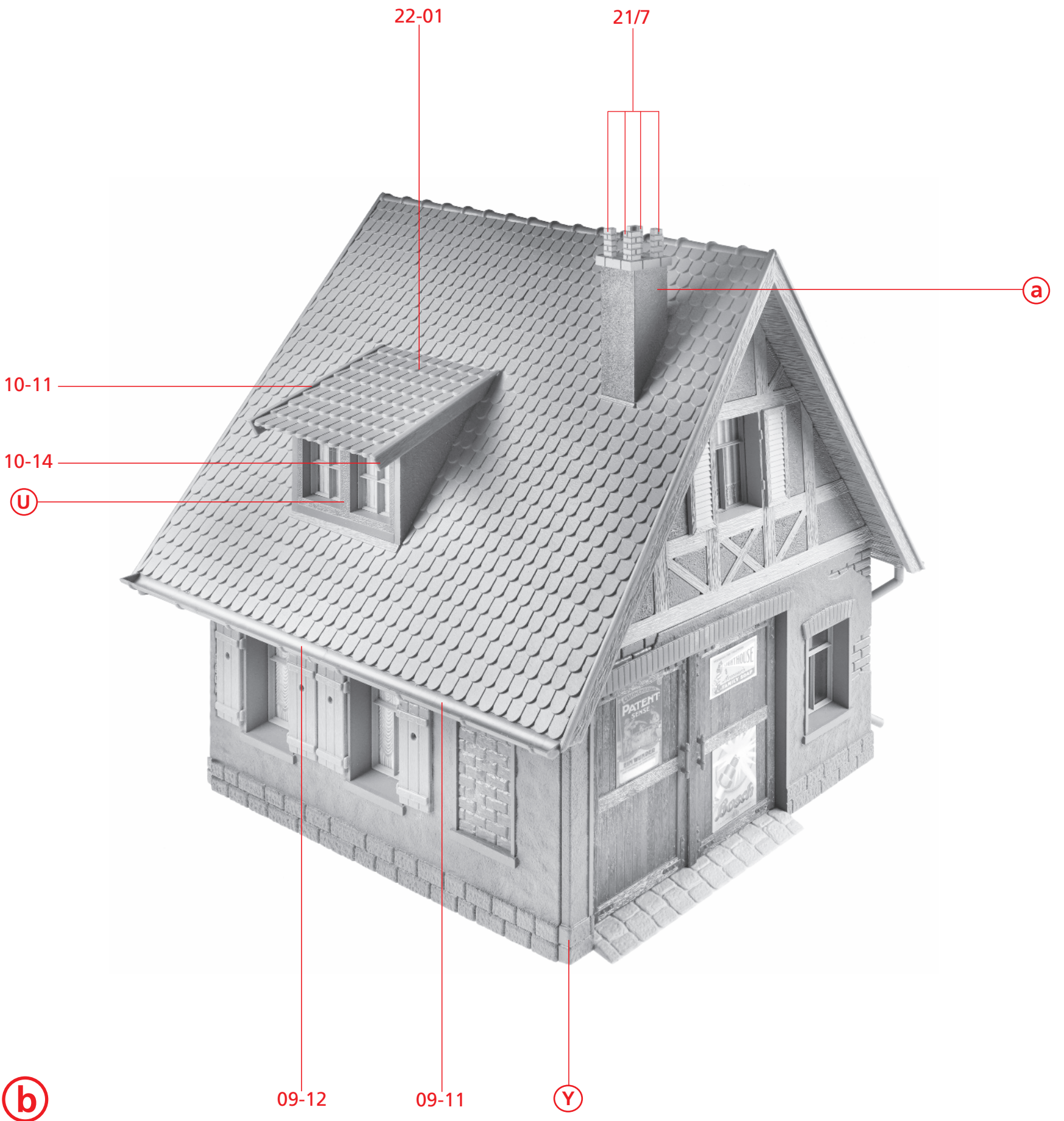
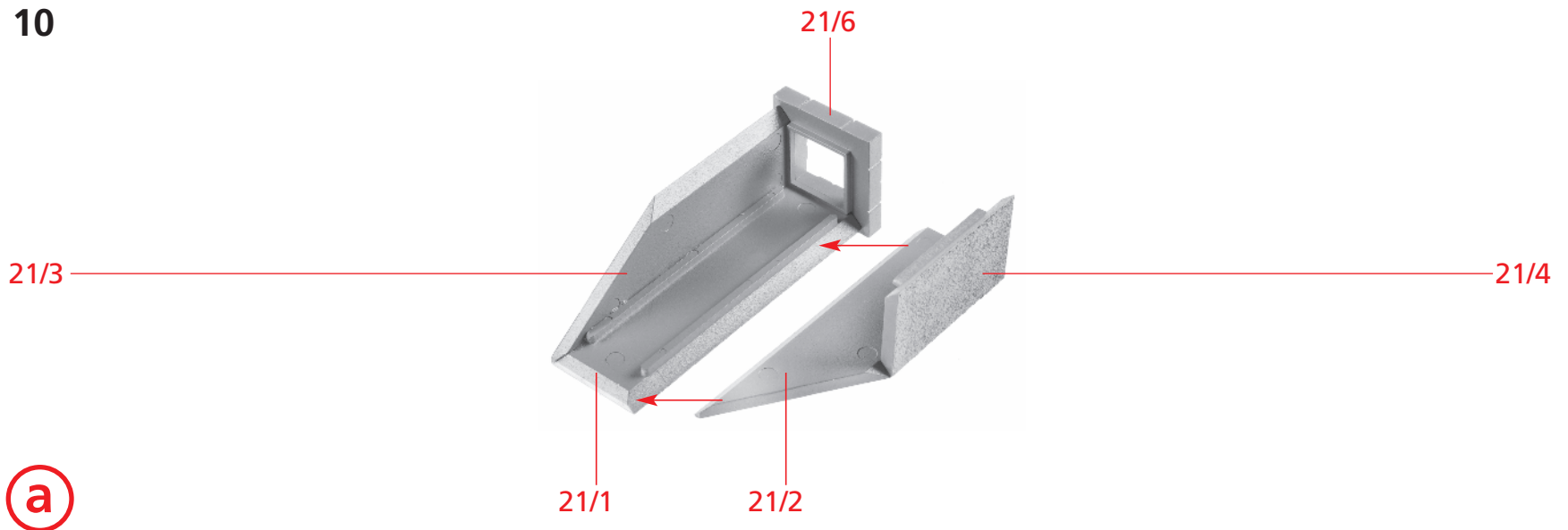
10-14

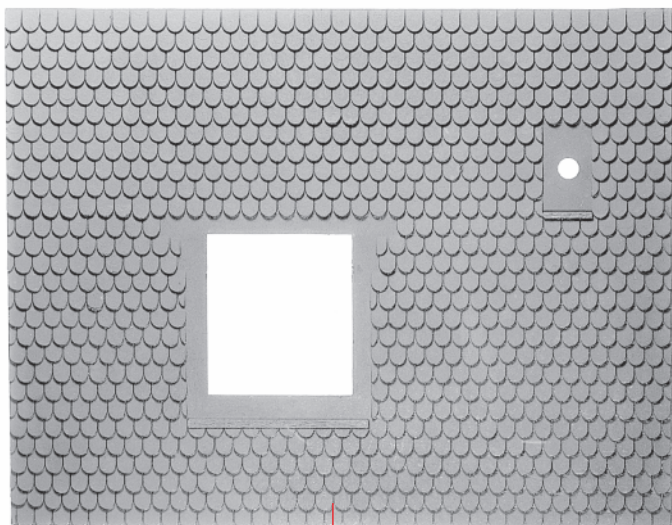
10-11

Y

X

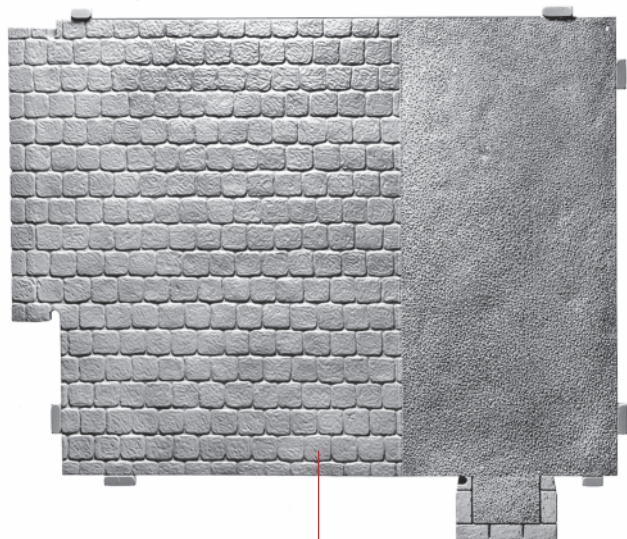
10





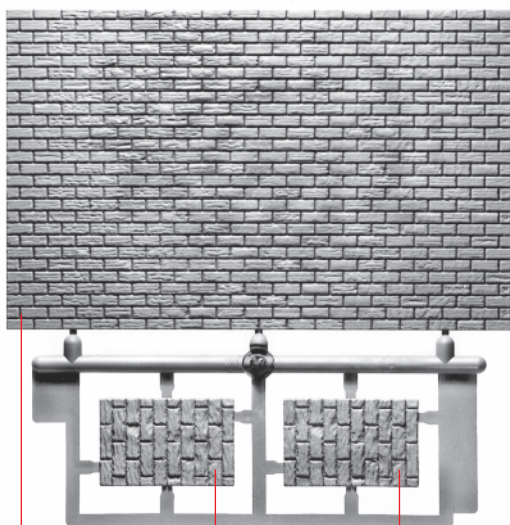
17 2 x

17-01



18

18-01

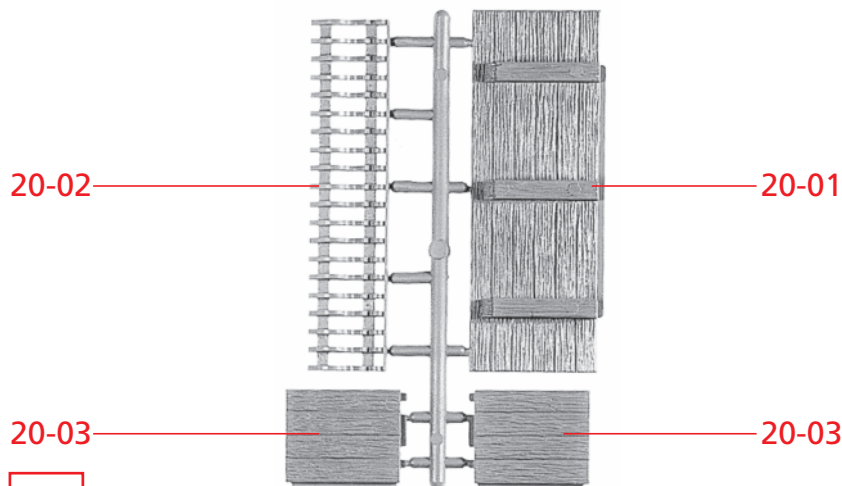


19

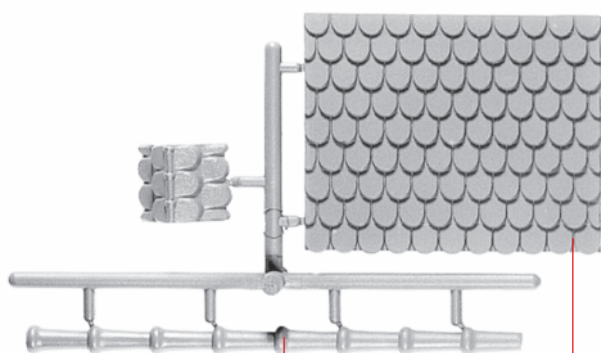
19-01

19-02

19-02



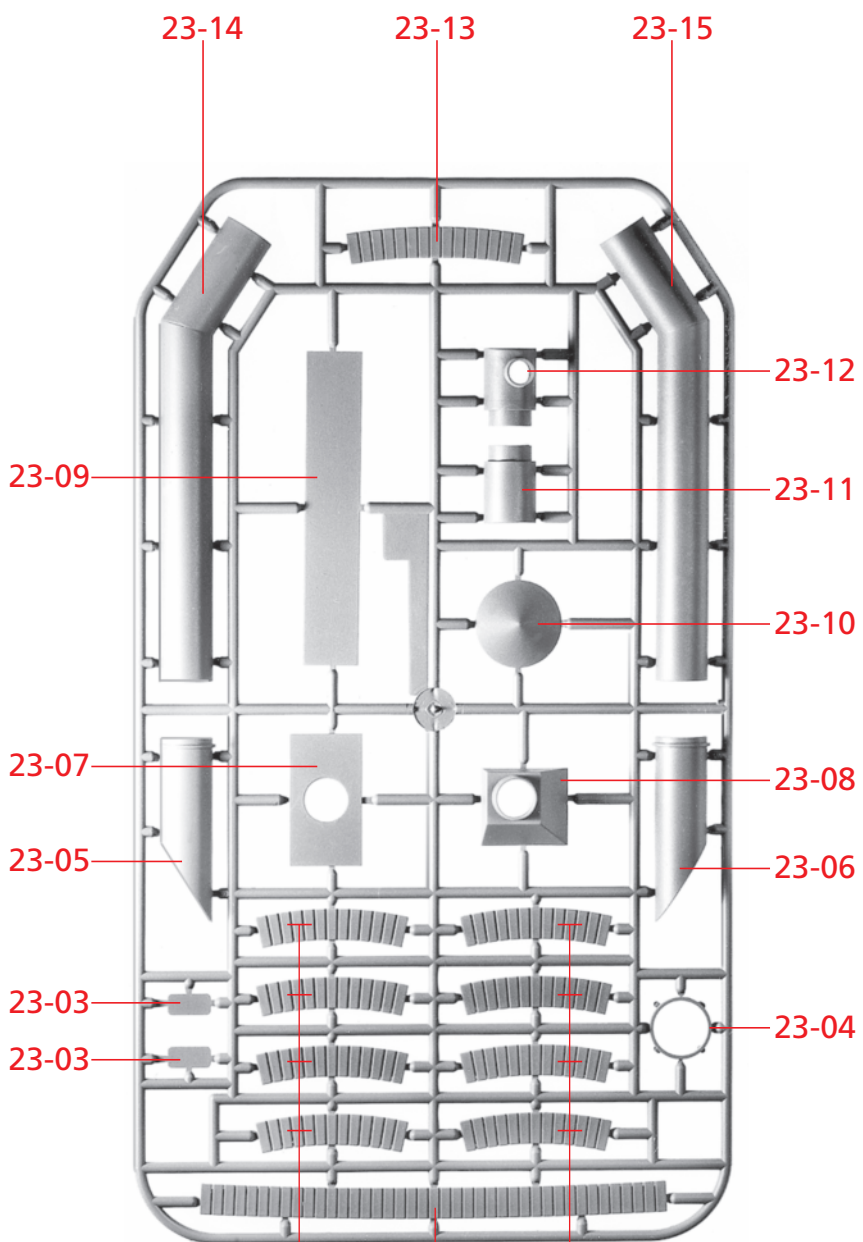
20



22 2 x

22-02

22-01



23

23-14

23-13

23-15

23-12

23-11

23-10

23-08

23-06

23-04

23-09

23-07

23-05

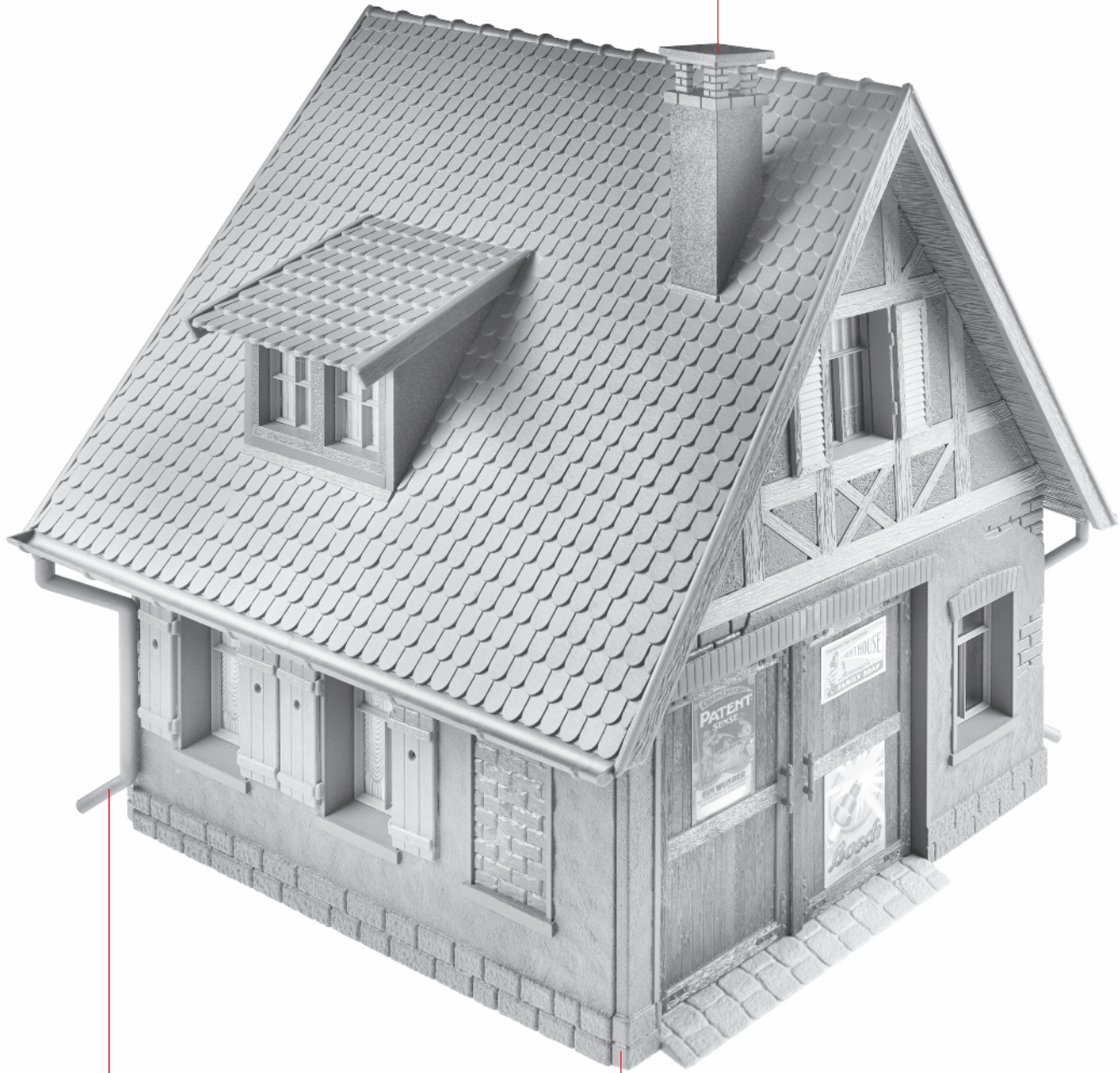
23-03

23-03

23-02

23-01

23-02



09-13

b